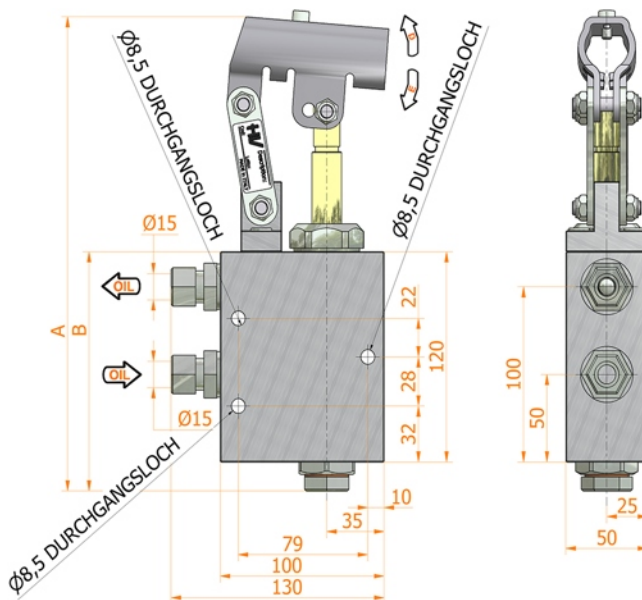
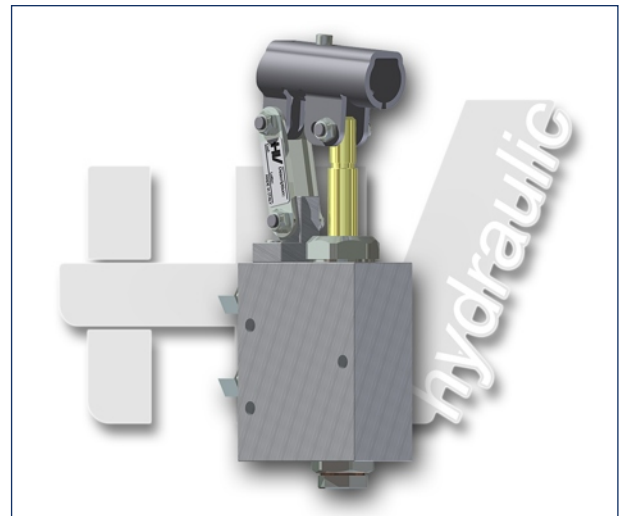
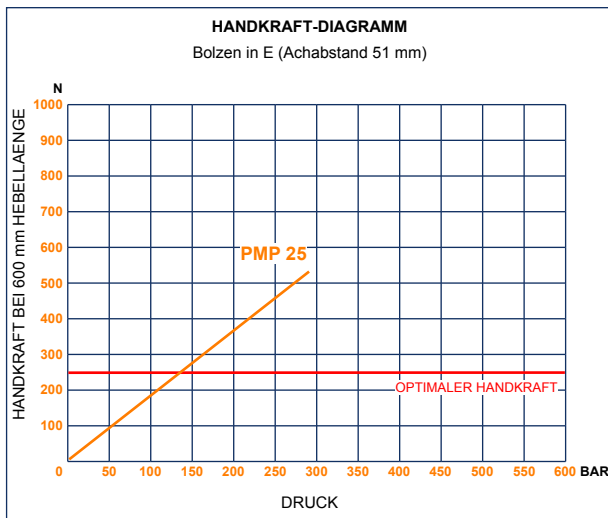




PMP 25 e

ohne Ablassventil
Doppeltwirkende Handpumpe fuer einfachwirkenden Zylinder
Montage in-Linie



Eigenschaften:

- Aluminium-Anticorodal Koerper
- Schaft mit Niploy 30 Micron behandelt um hohen Widerstandfähigkeit gegen Salznebel Korrosion zu erreichen
- Handhebelstütze aus verzinktem Weiss Stahl
- Hebel Anschluss Ø 27
- Verzinkte Aussenteile

FOERDEVOL cm ³	A mm	B mm	C mm	D °	E °	EFFEKTIVES FV cm ³	DRUCK BAR		MASSE KG	ART. OHNE FALTEN- BALG	ART. MIT FALTEN- BALG
							BTR.DRUCK	MAX			
25	270	136	--	26	29	24,285	120	280	3,000	6075.0001	--