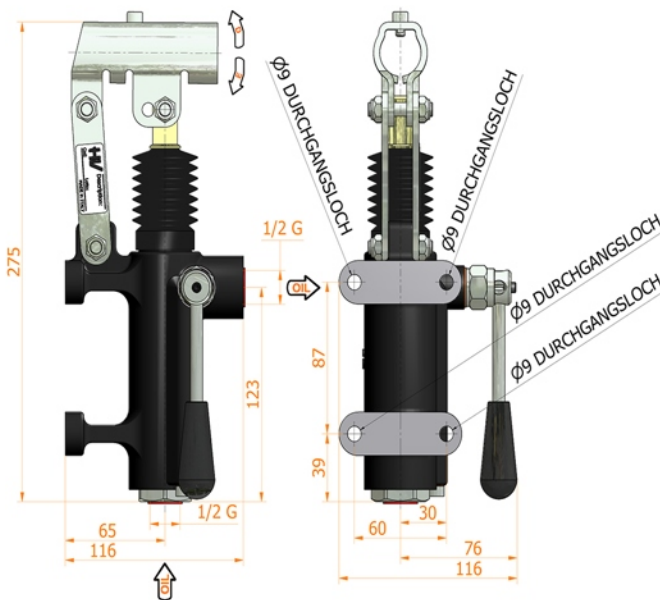
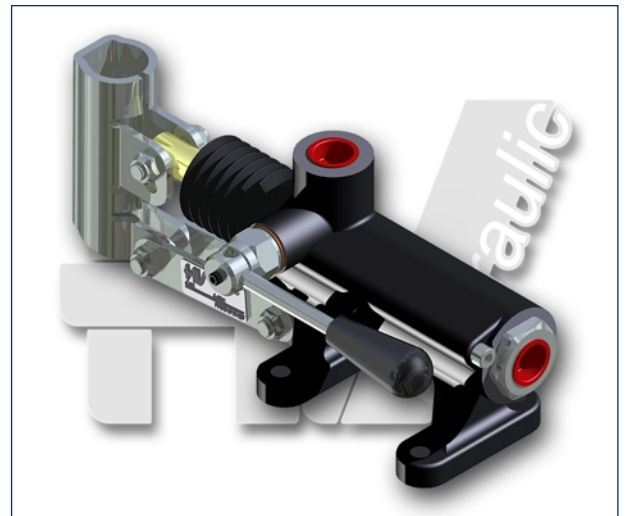
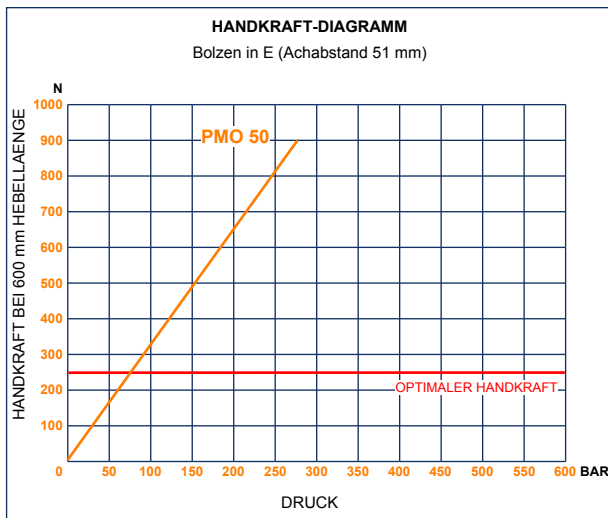
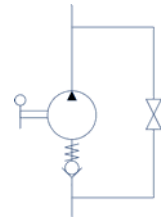




# PMO 50 L-s

mit Ablass Hebel  
Doppeltwirkende Handpumpe fuer einfachwirkenden Zylinder  
Montage in-Linie



**Eigenschaften:**

- Gusskoerper
- Schaft mit Niploy behandelt
- Handhebelstutze aus verzinktem Weiss Stahl
- Hebel Anschluss  $\varnothing 27$
- Verzinkte Aussenteile
- Standard Farbe: Schwarz

FOERDERVOL cm <sup>3</sup>	A mm	B mm	C mm	D °	E °	EFFEKTIVES FV cm <sup>3</sup>	DRUCK BAR		MASSE KG	ART. OHNE FALTEN- BALG	ART. MIT FALTEN- BALG
							BTR.DRUCK	MAX			
50	--	--	--	38	37	43,825	80	280	3,400	6077.0008	6077.0035