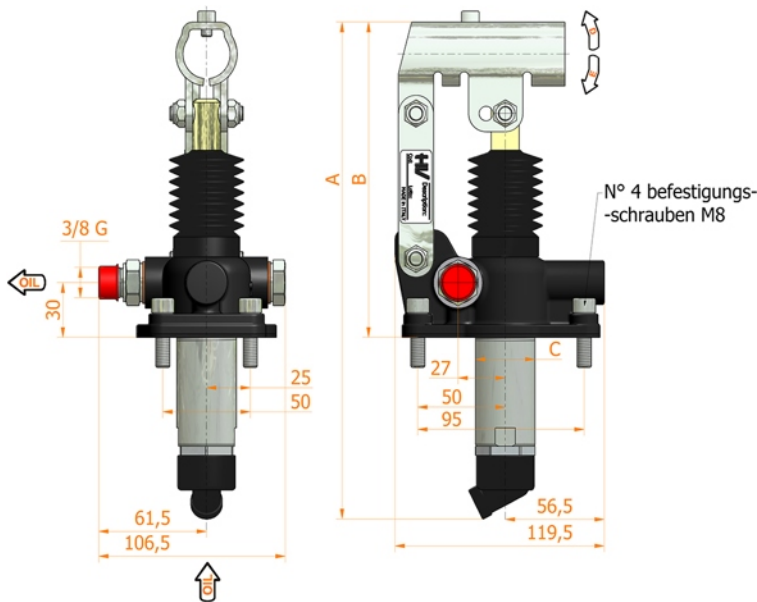
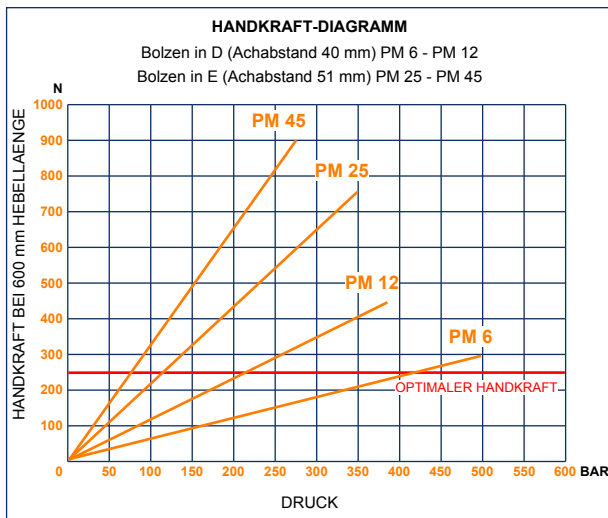




PM 6-12-25-45 e-s

ohne Ablassventil
Doppeltwirkende Handpumpe fuer einfachwirkenden Zylinder
Montage auf Tank



Eigenschaften:

- Gusskoerper
- Schaft mit Niploy behandelt
- Handhebelstütze aus verzinktem Weiss Stahl
- Hebel Anschluss Ø 27
- Verzinkte Aussenteile
- Standard Farbe: Schwarz
- Tank-Montage Kit inkl.

FOERDERVOL cm ³	A mm	B mm	C mm	D °	E °	EFFEKTIVES FV cm ³	DRUCK BAR		MASSE KG	ART. OHNE FALTEN- BALG	ART. MIT FALTEN- BALG
							BTR.DRUCK	MAX			
6	253	166	34	26	31	6,970	420	500	2,900	6049.0110	6049.0118
12	253	166	34	26	31	12,095	220	380	2,900	6050.0110	6050.0118
25	273	172	34	30	30	25,280	120	350	2,950	6051.0110	6051.0118
45	283	172	40	45	33	44,532	80	280	3,000	6052.0110	6052.0118