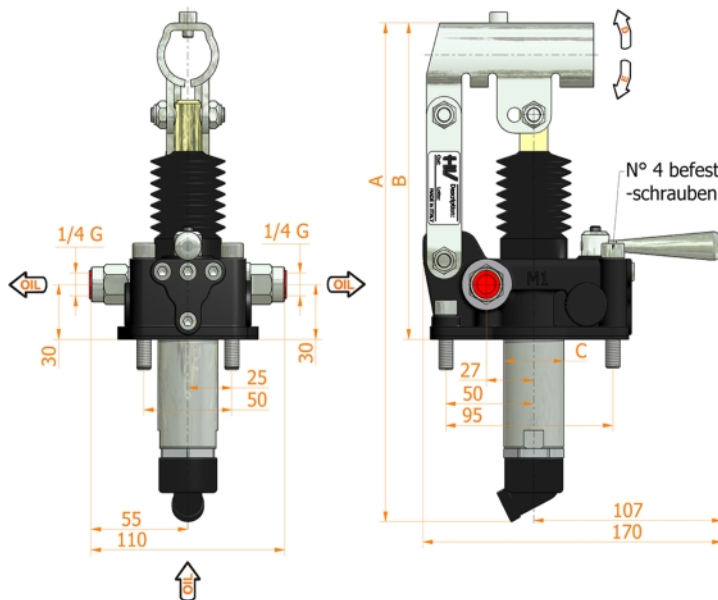
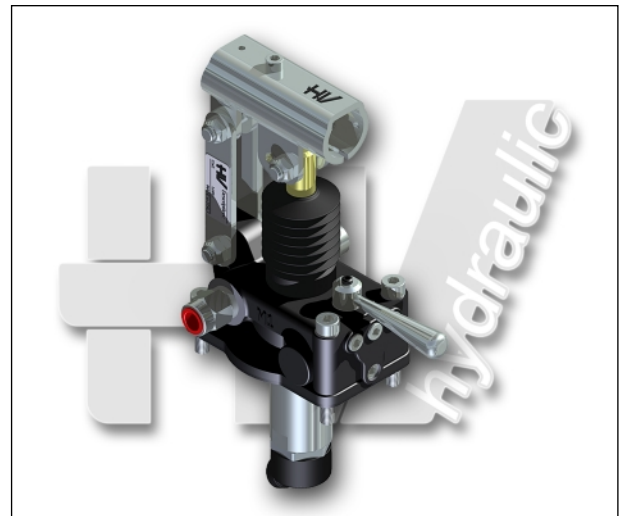
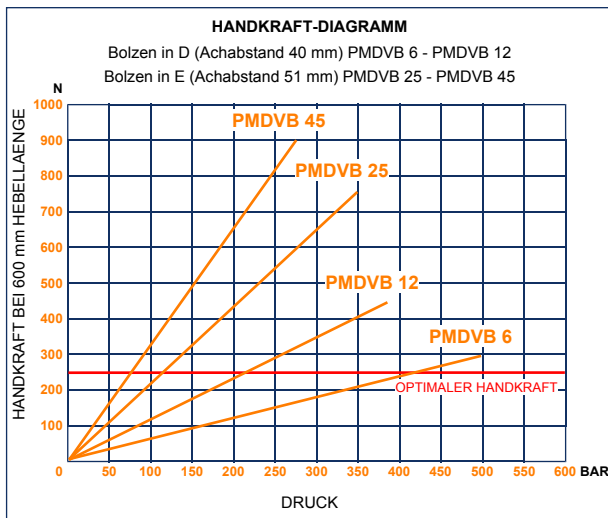
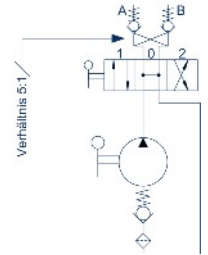




## PMDVB 6-12-25-45 ca-s

mit 4/3 Wegeventil Mitte geöffnet  
 Entsperrbares Ruckschlagventil mit Bremsen  
 Doppeltwirkende Handpumpe fuer Doppeltwirkenden Zylinder  
 Montage auf Tank



### Eigenschaften:

- Gusskoerper
- Schaft mit Niploy behandelt
- Handhebelstütze aus verzinktem Weiss Stahl
- Hebel Anschluss Ø 27
- Verzinkte Aussenteile
- Standard Farbe: Schwarz
- Tank-Montage Kit inkl
- Mit hydraulischen Bremsen zur Betaetigung unter 50 Bar Druck

FOERDERVOL cm <sup>3</sup>	A mm	B mm	C mm	D °	E °	EFFEKTIVES FV cm <sup>3</sup>	DRUCK BAR		MASSE KG	ART. OHNE FALTEN- BALG	ART. MIT FALTEN- BALG
							BTR.DRUCK	MAX			
6	253	166	34	26	31	6,970	420	500	3,400	6059.0300	6059.0301
12	253	166	34	26	31	12,095	220	380	3,400	6060.0300	6060.0301
25	273	172	34	30	30	25,280	120	350	3,450	6061.0300	6061.0301
45	283	172	40	45	33	44,532	80	280	3,500	6062.0300	6062.0301