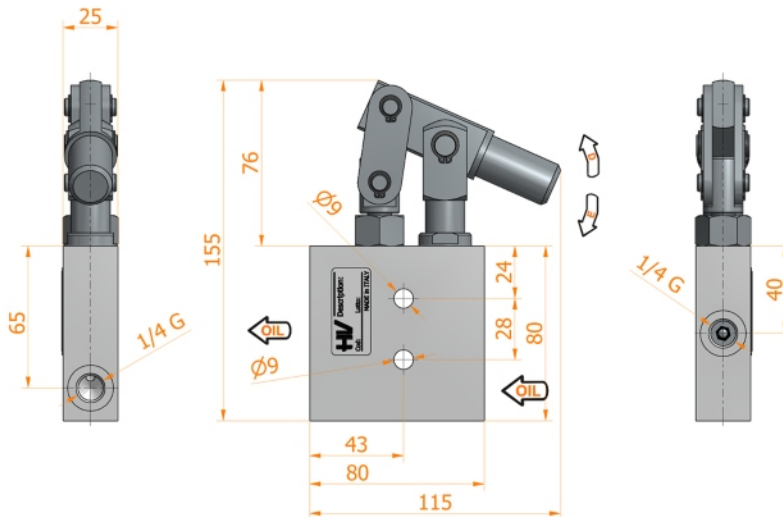
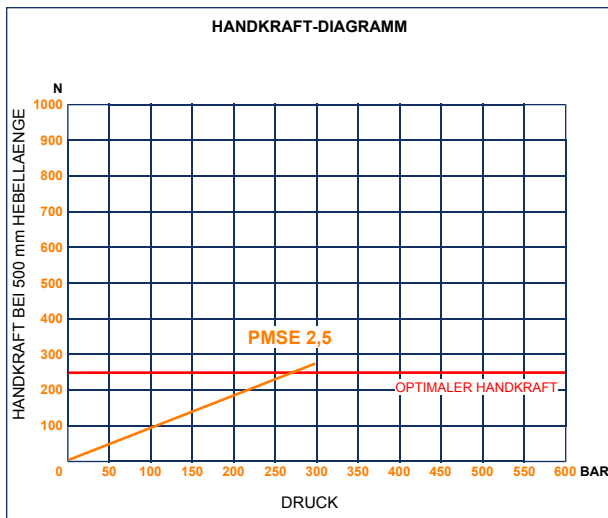




PMSE 2,5 e

Ohne Ablass Hahn
Einfachwirkende Hand Pumpe fuer Einfacwirkenden Zylinder
Montage auf Wand



Eigenschaften:

- Gusskoerper
- Kolben mit Niploy beschichtet
- Hebelkopf aus verzinktem Stahl
- Hebel Durchmesser mm.20
- Ausserteile aus verzinktem Stahl

FOERDERVOL cm ³	A mm	B mm	C mm	D °	E °	EFFEKTIVES FV cm ³	DRUCK BAR		MASSE KG	ARTIKEL NR
							BTR.DRUCK	MAX		
2,5	--	--	--	9	24	2,610	270	300	1,200	6064.0004