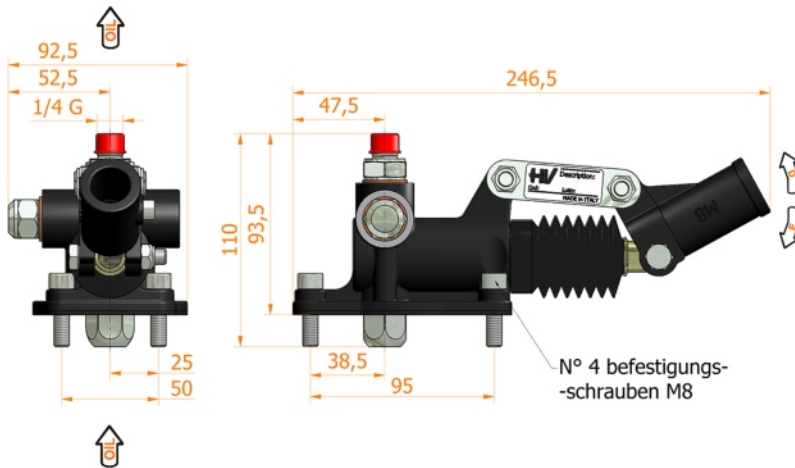
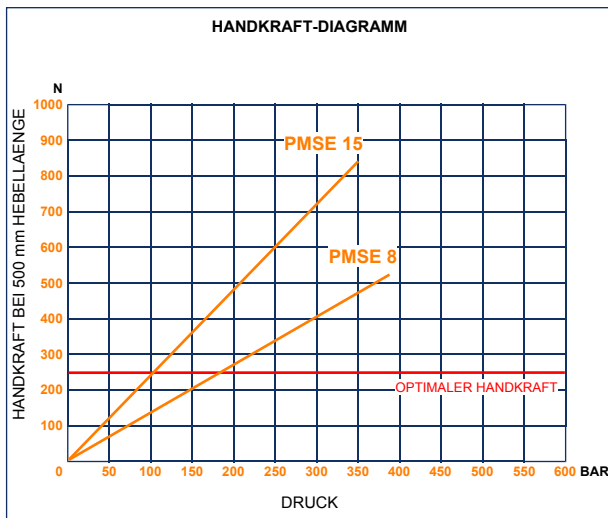
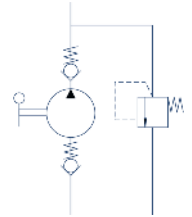




PMSE 8-15 byA-e-s

ohne Ablassventil
mit Druckbegrenzungsventil
Einfachwirkende Handpumpe fuer einfachwirkenden Zylinder
Montage auf Tank



Eigenschaften:

- Gusskoerper
- Schaft mit Niploy behandelt
- Handhebelstueze aus Gusseisen
- Hebel Anschluss Ø 20
- Verzinkte Aussenteile
- Standard Farbe: Schwarz
- Tank-Montage Kit inkl
- Druckbegrenzungsventil Standard Setting: 100 bar

FOERDERVOL cm ³	A mm	B mm	C mm	D °	E °	EFFEKTIVES FV cm ³	DRUCK BAR		MASSE KG	ART. OHNE FALTEN- BALG	ART. MIT FALTEN- BALG
							BTR.DRUCK	MAX			
8	--	--	--	30	26	8,042	180	380	3,200	6065.0013	6065.0040
15	--	--	--	30	26	15,205	110	350	3,200	6066.0013	6066.0040